

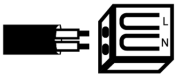








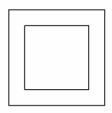
- FR:** Réglette led Trani
- EN:** Tri proof led Trani
- DE:** Lichtleiste led Trani
- IT:** Barra luminosa led Trani
- ES:** Regleta led Trani
- PL:** Pasek świetlny Trani









2 TUBES INCLUS 
PLASTIQUE RÉISTANT


CONNECTEUR RAPIDE



 3 ANS YEARS JAHRE ANNI LAT	15000h
SMD2835	 150°
 4000K	CRI > 80
 IP65	
230V	
ABS	CE

				CRI	
3297027401270	2x18W	2x1850lm	4000K	> 80	127.6x9.1x5.6 cm



TRANI
RÉGLETTE TUBES

ArLUX LIGHTING

2x1850 lumens
2x18W

CONNECTEUR RAPIDE

IP65

3 ANS GARANTIE

100% RÉPARABLE

EN: Tri proof led
DE: Lichtleiste LED
IT: Barra luminosa led
ES: Regleta Led
PL: Pasek świetlny