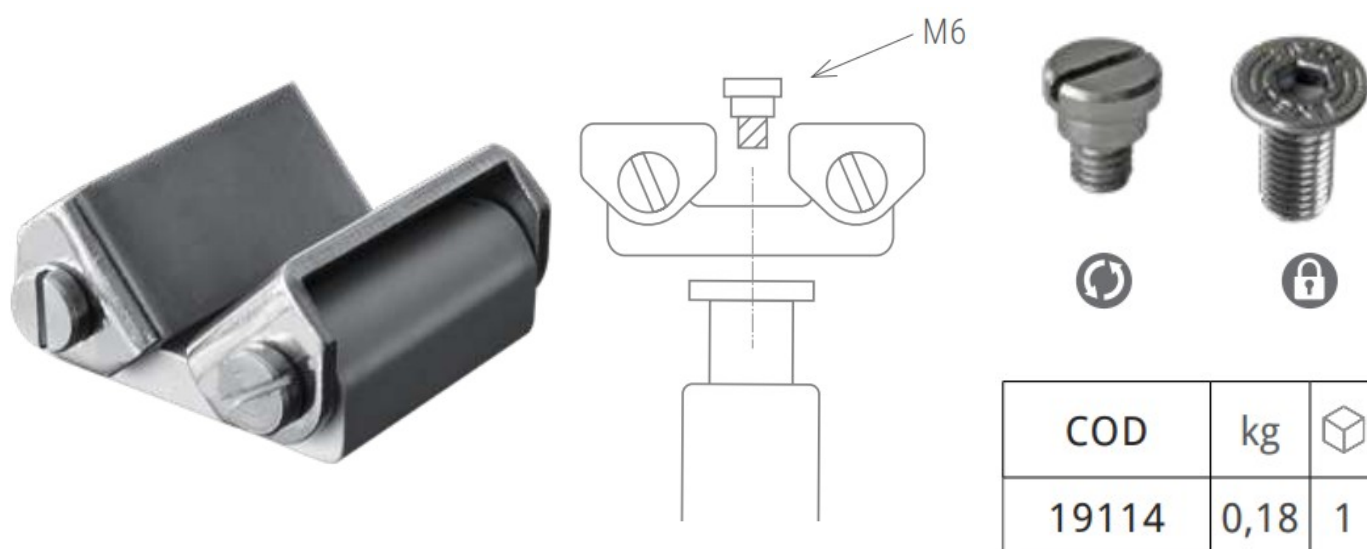



PTHER[®]

ISO 9001
ISO 14001

ADAPTATEUR POUR TUBES



COD	kg	
19114	0,18	1

CARACTÉRISTIQUES

- L'accessoire peut être fixe ou pivotant, selon la vis de fixation choisie
- Fabriqué en acier au carbone zingué

MATÉRIAUX ET FINITIONS

TOUTES LES MATIÈRES PREMIÈRES QU'UTILISE INDUSTRIAS PIQUERAS, S.A PROVIENNENT DE PAYS DE L'UNION EUROPÉENNE, ce qui assure une qualité maximale et facilite leurs contrôle et suivi.

PACKAGING ET ETIQUETAGE

1u/colis
Étiquette avec code EAN- 13: 8422473191146

RÉGLEMENTATION EN VIGUEUR

Pas de norme de sécurité en vigueur
Industrias Piqueras travaille selon les normes de qualité ISO:9001 et ISO:14001.