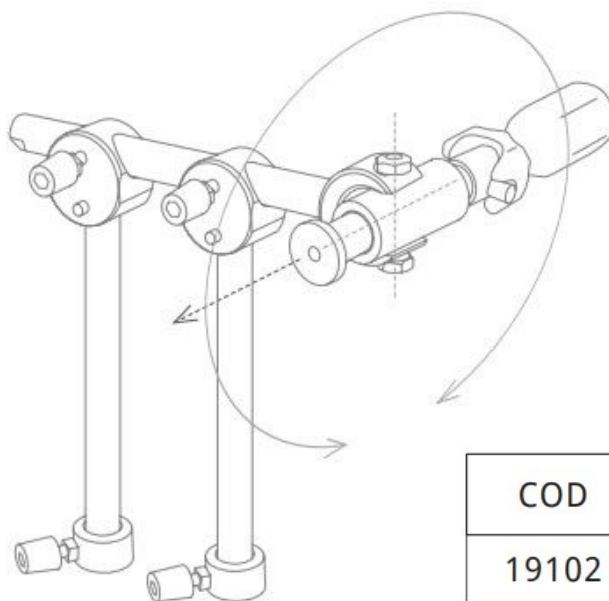



PIHER®

ISO 9001
ISO 14001



SUPPORT 90°



COD	gr	
19102	530	1

CARACTÉRISTIQUES

- Fabriqué en acier au carbone zingué
- Supplément pour une pression à 360°

MATÉRIAUX ET FINITIONS

TOUTES LES MATIÈRES PREMIÈRES QU'UTILISE INDUSTRIAS PIQUERAS, S.A PROVIENNENT DE PAYS DE L'UNION EUROPÉENNE, ce qui assure une qualité maximale et facilite leurs contrôle et suivi.

PACKAGING ET ETIQUETAGE

1u/colis
Étiquette avec code EAN- 13: 8422473191023

RÉGLEMENTATION EN VIGUEUR

Pas de norme de sécurité en vigueur
Industrias Piqueras travaille selon les normes de qualité ISO:9001 et ISO:14001.